

令和元年度

－公共測量－ 作業規程の準則の改正

**付録5 永久標識の規格及び埋設方法
新旧対照表**

改正案

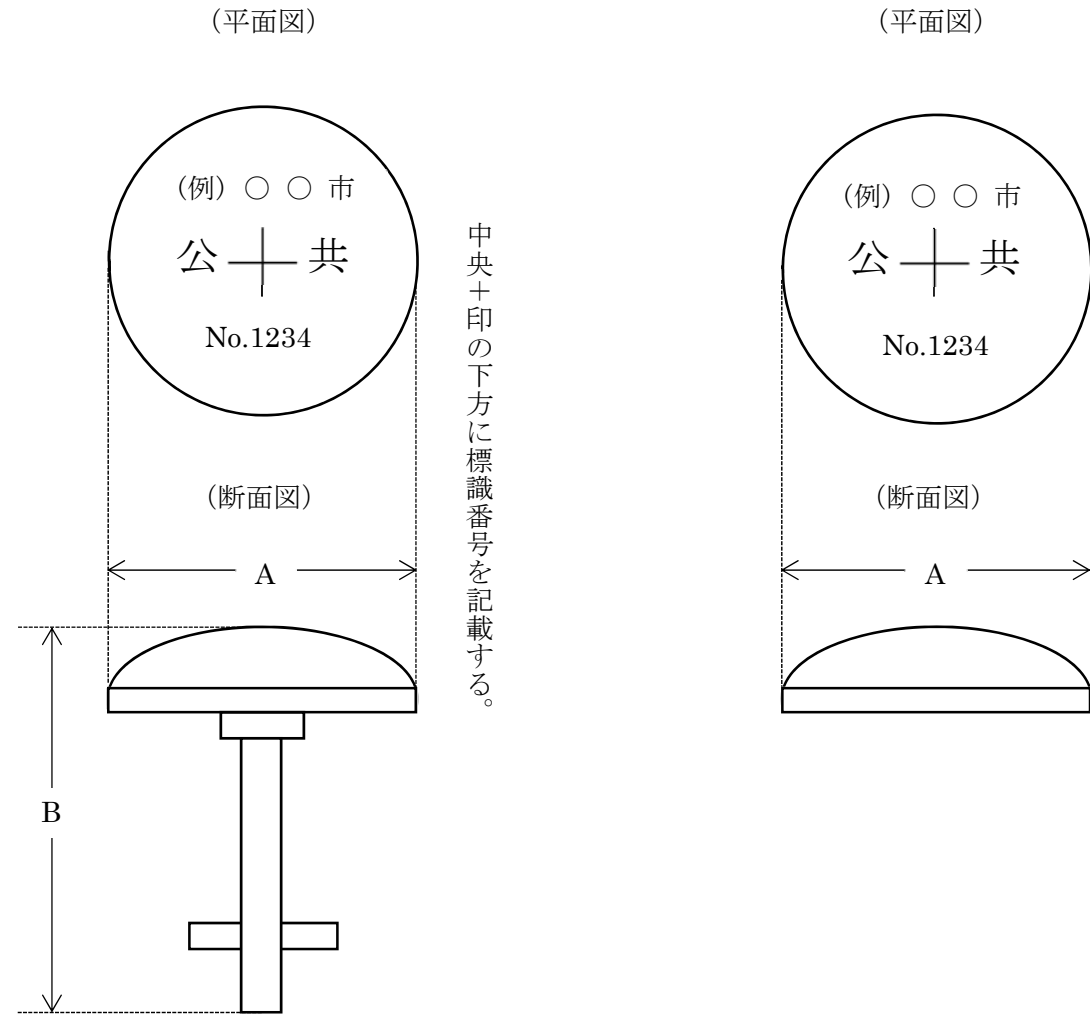
現行 (平成28年3月31日改正)

コメント

(1) 金属標の形状と標準規格

1) 地上、地下、屋上 (その1) 埋設用金属標

2) 屋上 (その2) 埋設用金属標



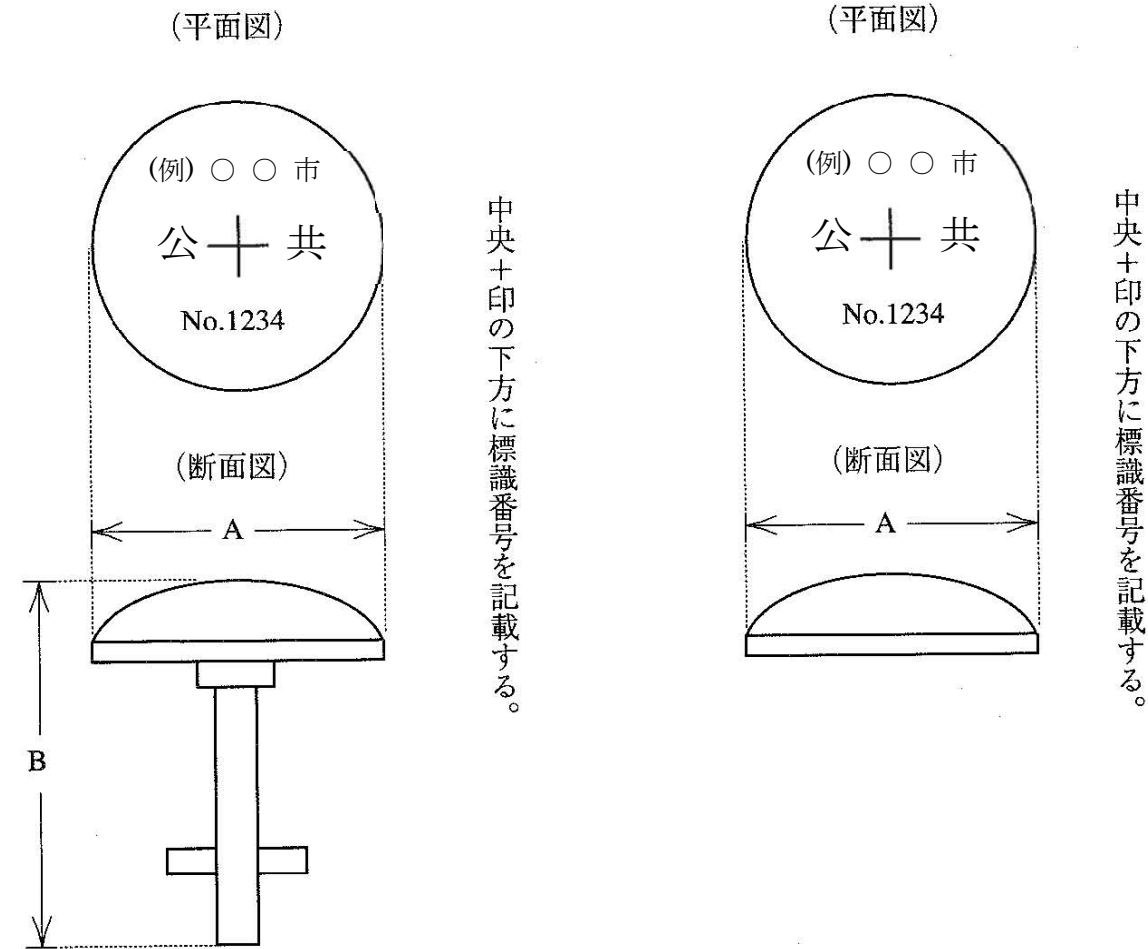
種類 \ 区分	A	B	材質
基準点金属標 (その1)	8 cm	9 cm	真鍮・ステンレス
基準点金属標 (その2)	8 cm	—	
水準点金属標	8 cm	9 cm	

- 注1. 公共測量の測量標であること及び計画機関の名称を表示する。
- 注2. 形状、品質等は、JIS B 7914-2 規格を標準とする。
- 注3. 永久標識には、固有番号等の付加情報を記録した IC タグを付加することができる。

(1) 金属標の形状と標準規格

1) 地上、地下、屋上 (その1) 埋設用金属標

2) 屋上 (その2) 埋設用金属標



種類 \ 区分	A	B	材質
基準点金属標 (その1)	8 cm	9 cm	真鍮・ステンレス
基準点金属標 (その2)	8 cm	—	
水準点金属標	8 cm	9 cm	

- 注 公共測量の測量標であること及び測量計画機関の名称を表示する。
- 注 形状、品質等は、JIS B 7914-2 規格を標準とする。
- 注 永久標識には、固有番号等の付加情報を記録した IC タグを付加することができる。

図の再作成

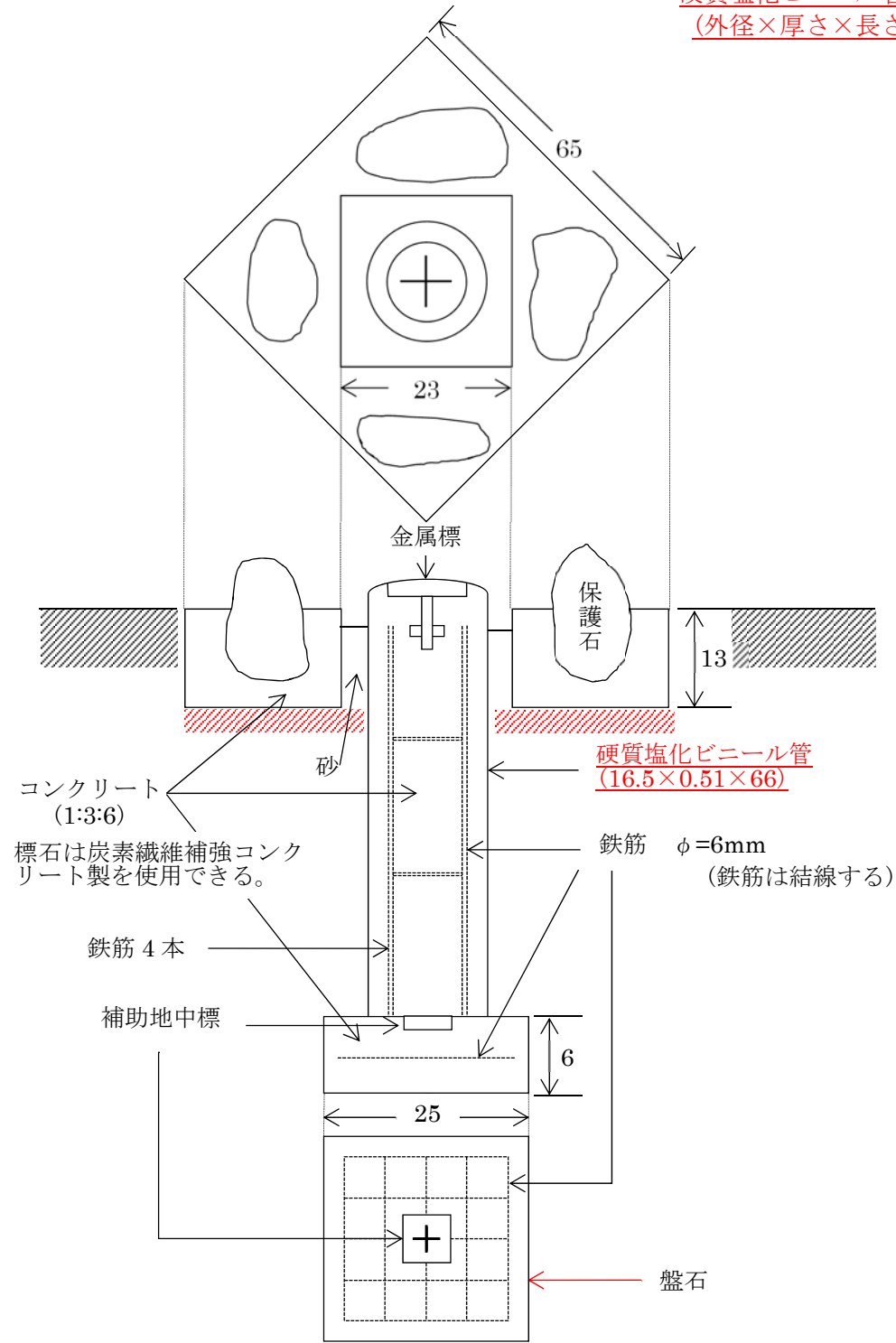
表現の変更

表現の変更

(2) 標準埋設形式

1) 基準点 (金属標) 地上埋設図 (上面舗装)

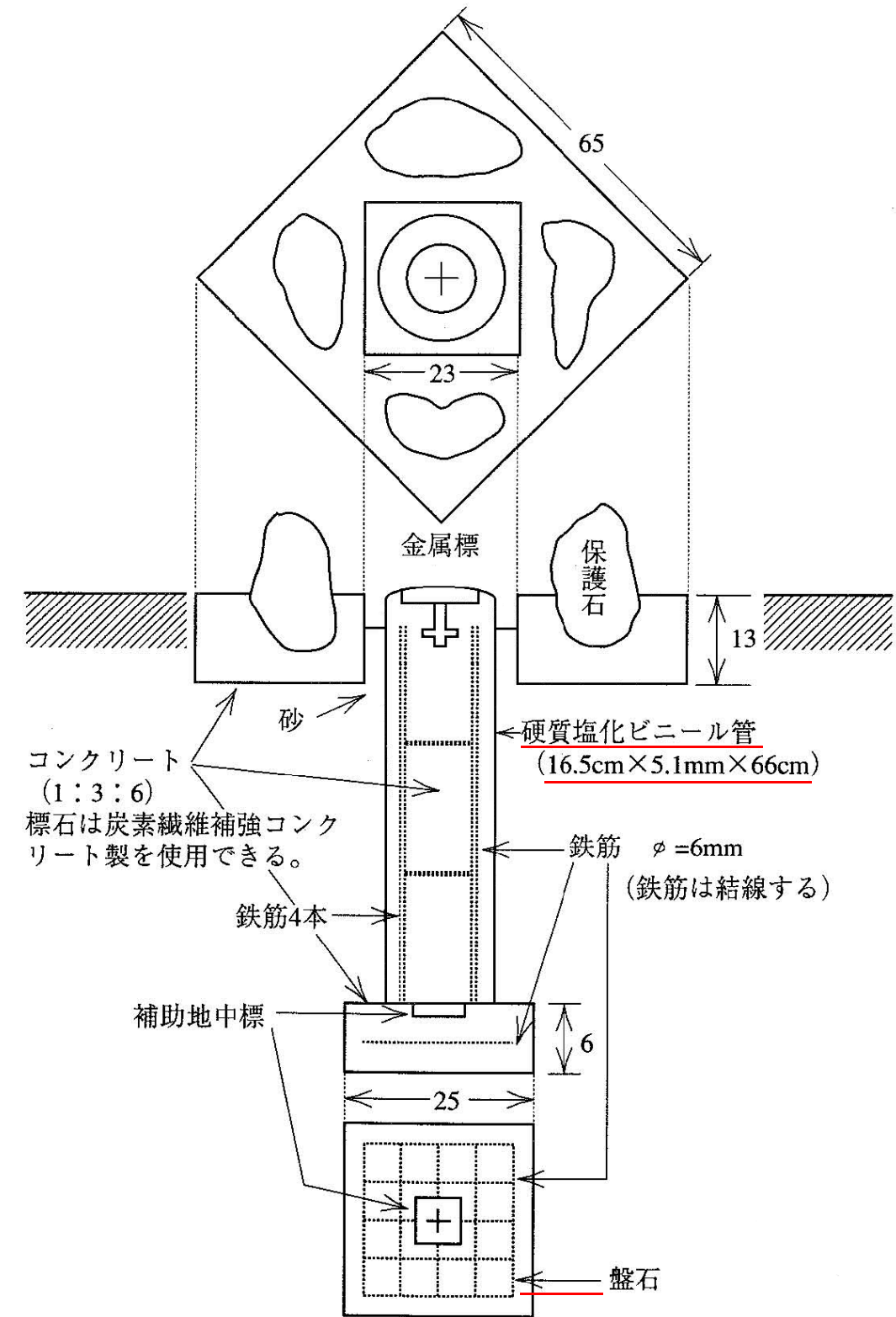
単位 cm
 コンクリートの配合
 (セメント:砂:砂利)の体積比
 硬質塩化ビニール管
 (外径×厚さ×長さ)



(2) 標準埋設形式

1) 基準点 (金属標) 地上埋設図 (上面舗装)

単位 cm



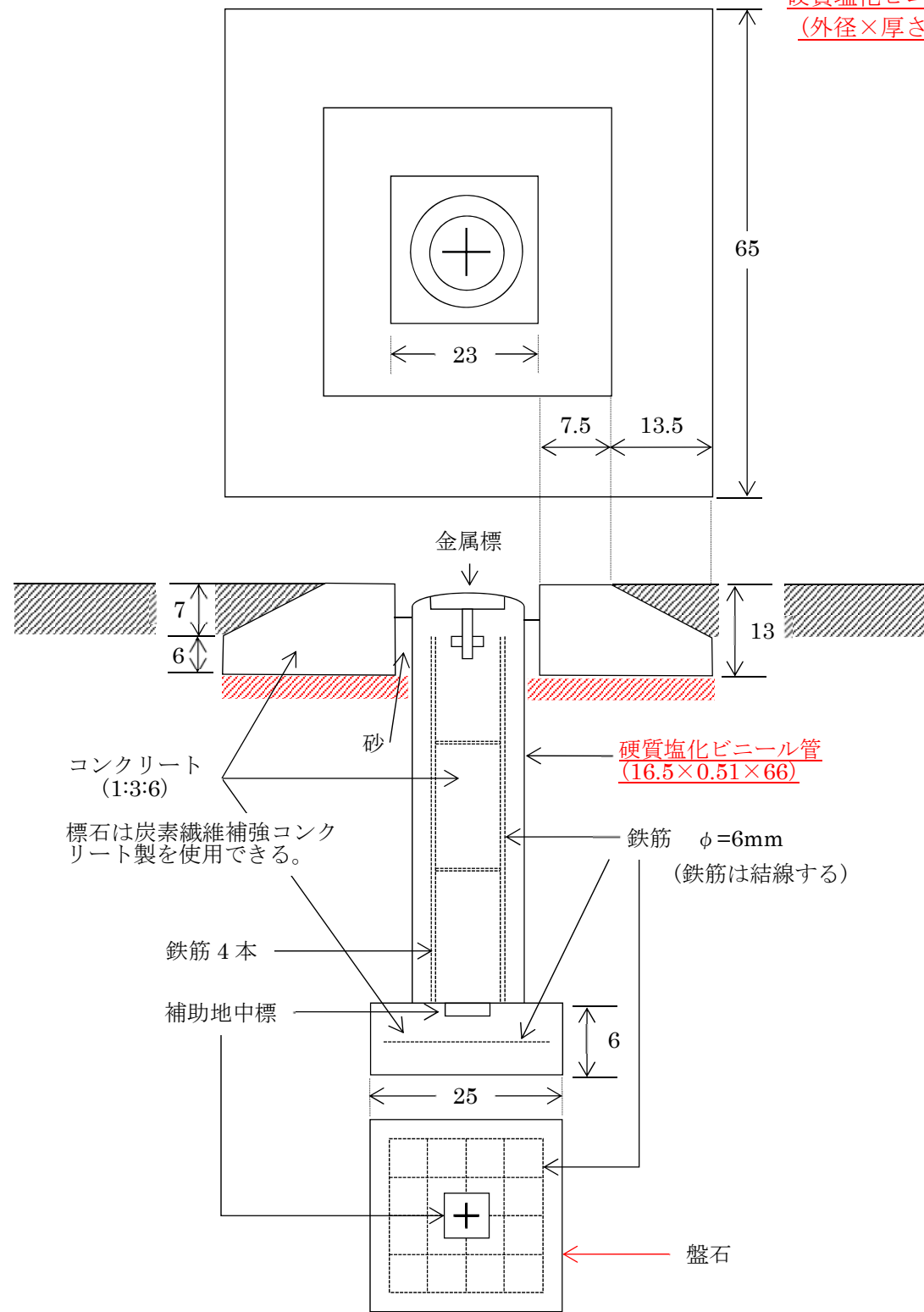
図の再作成
 注記の追加

地下部の表現追加

指示位置の修正

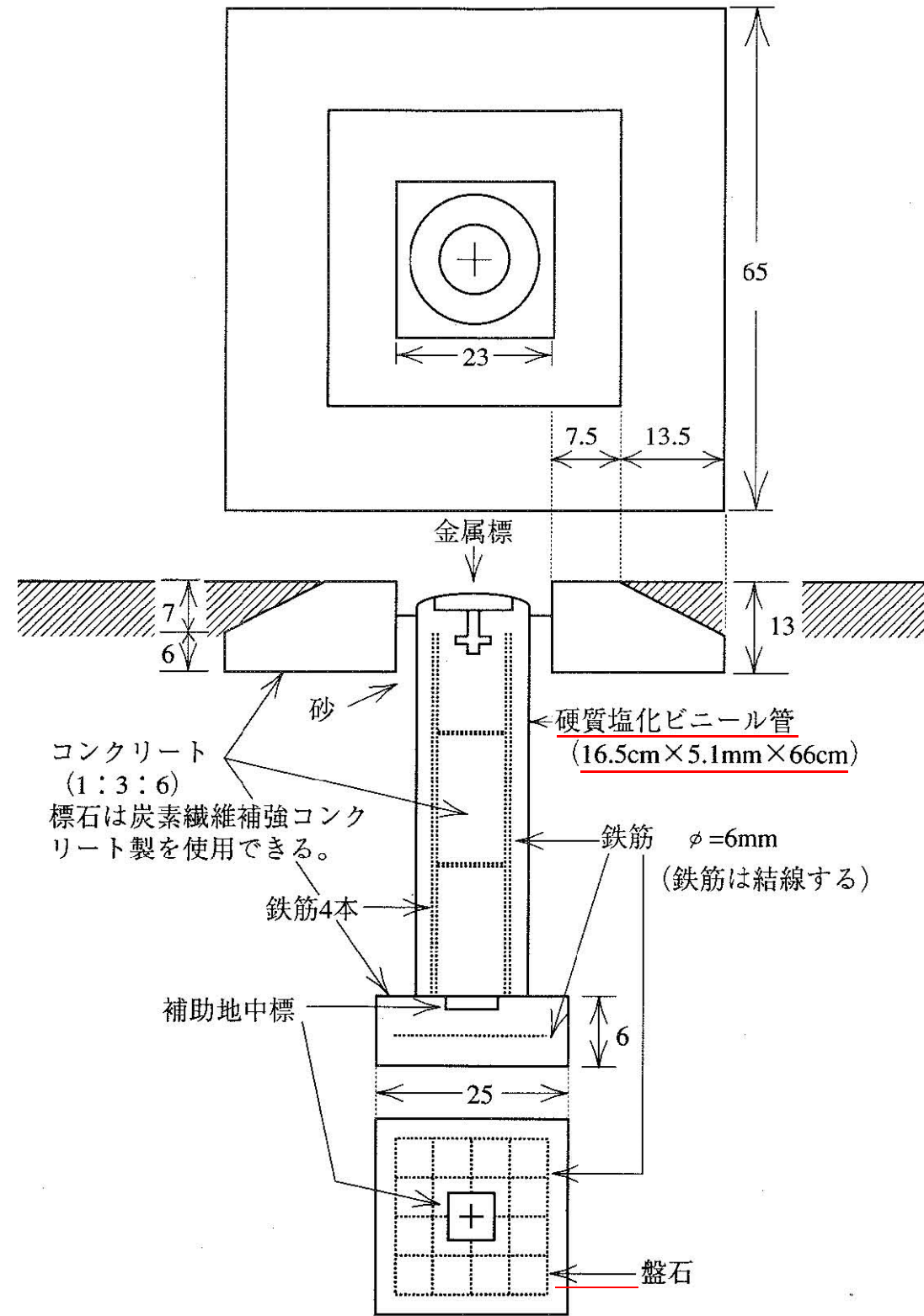
2) 基準点（金属標）地下埋設図

単位 cm
 コンクリートの配合
 (セメント：砂：砂利)の体積比
 硬質塩化ビニール管
 (外径×厚さ×長さ)



2) 基準点（金属標）地下埋設図

単位 cm

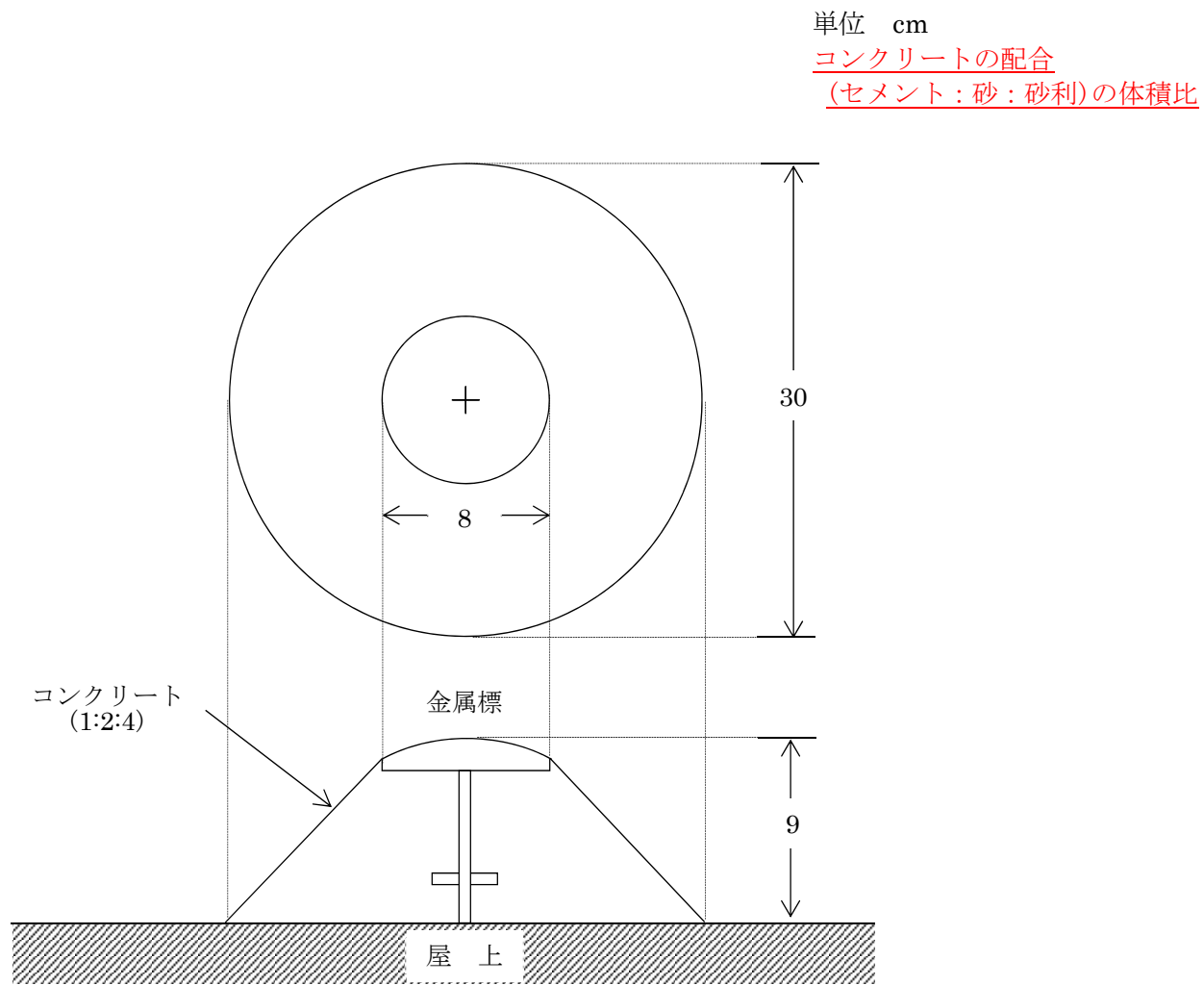


図の再作成
 注記の追加

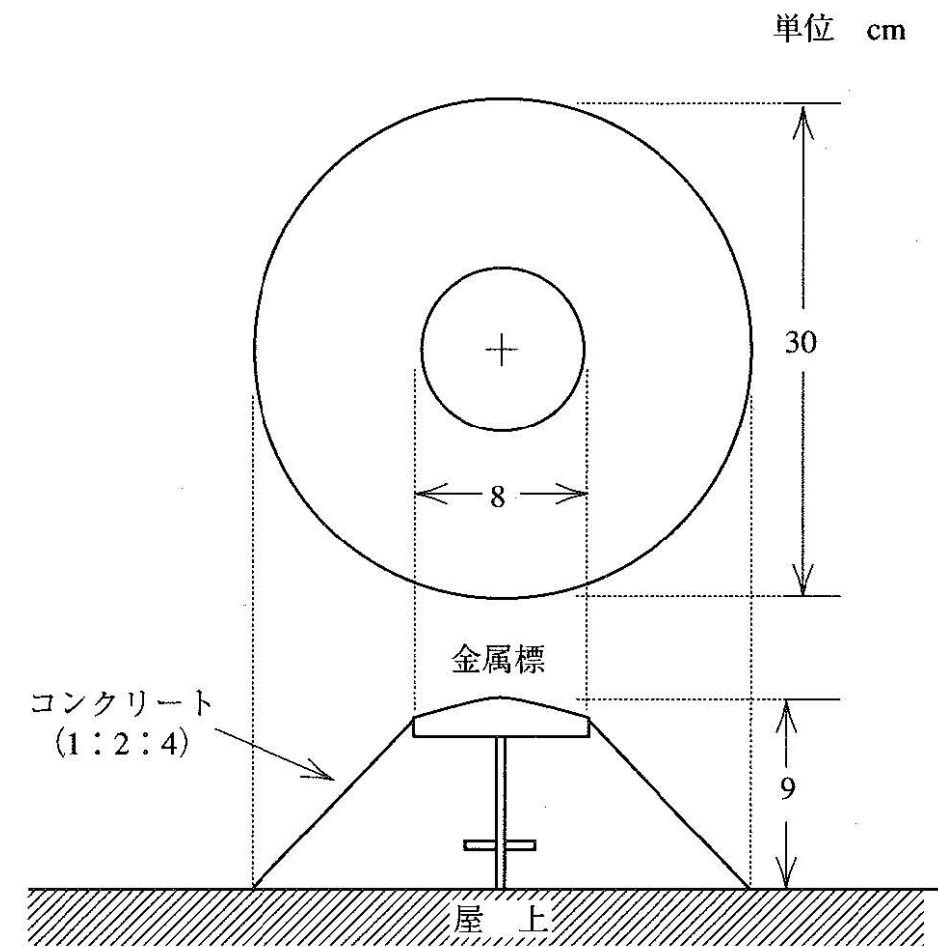
地下部の
 表現追加

指示位置
 の修正

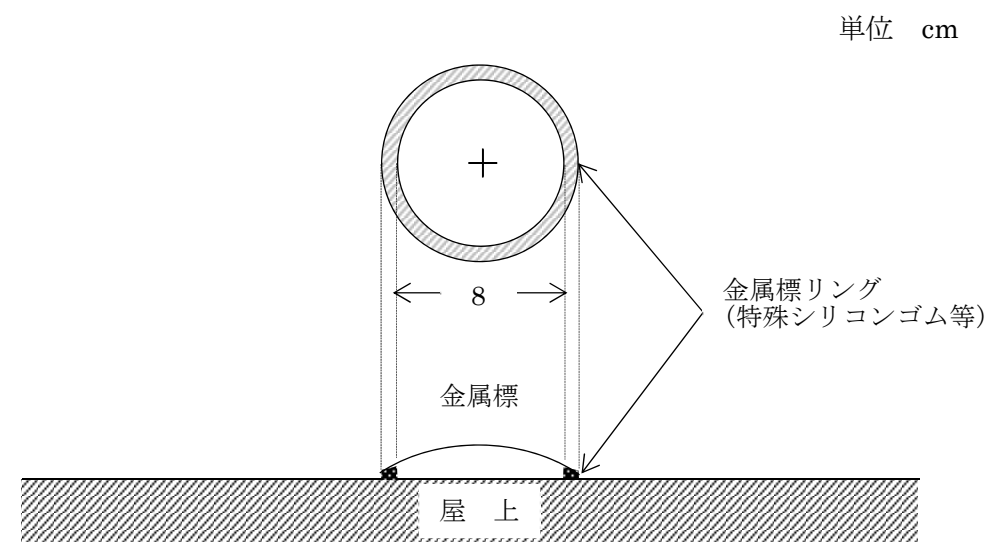
3) 基準点（金属標）屋上埋設図（その1）



3) 基準点（金属標）屋上埋設図（その1）

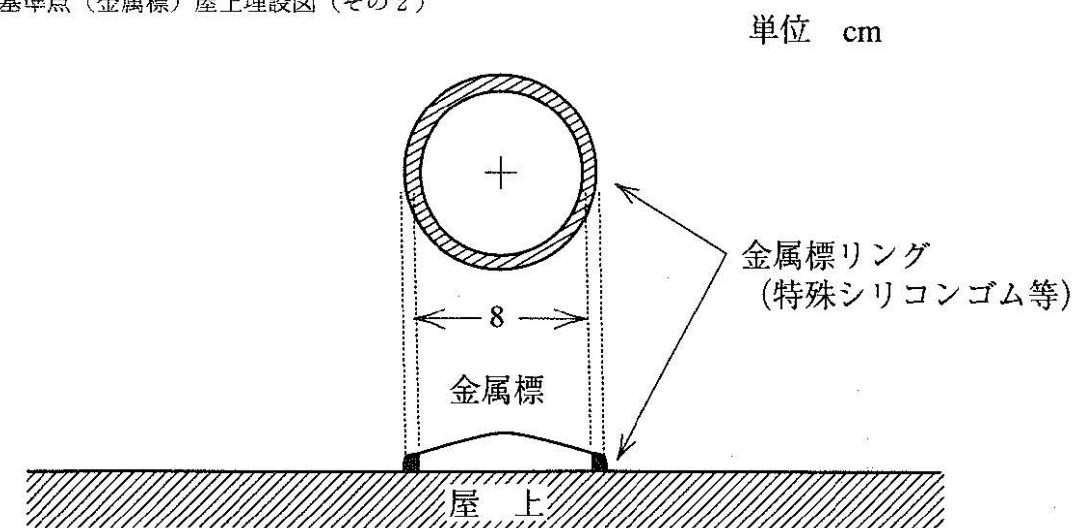


4) 基準点（金属標）屋上埋設図（その2）



注. 屋上面に、接着剤により貼付ける。

4) 基準点（金属標）屋上埋設図（その2）

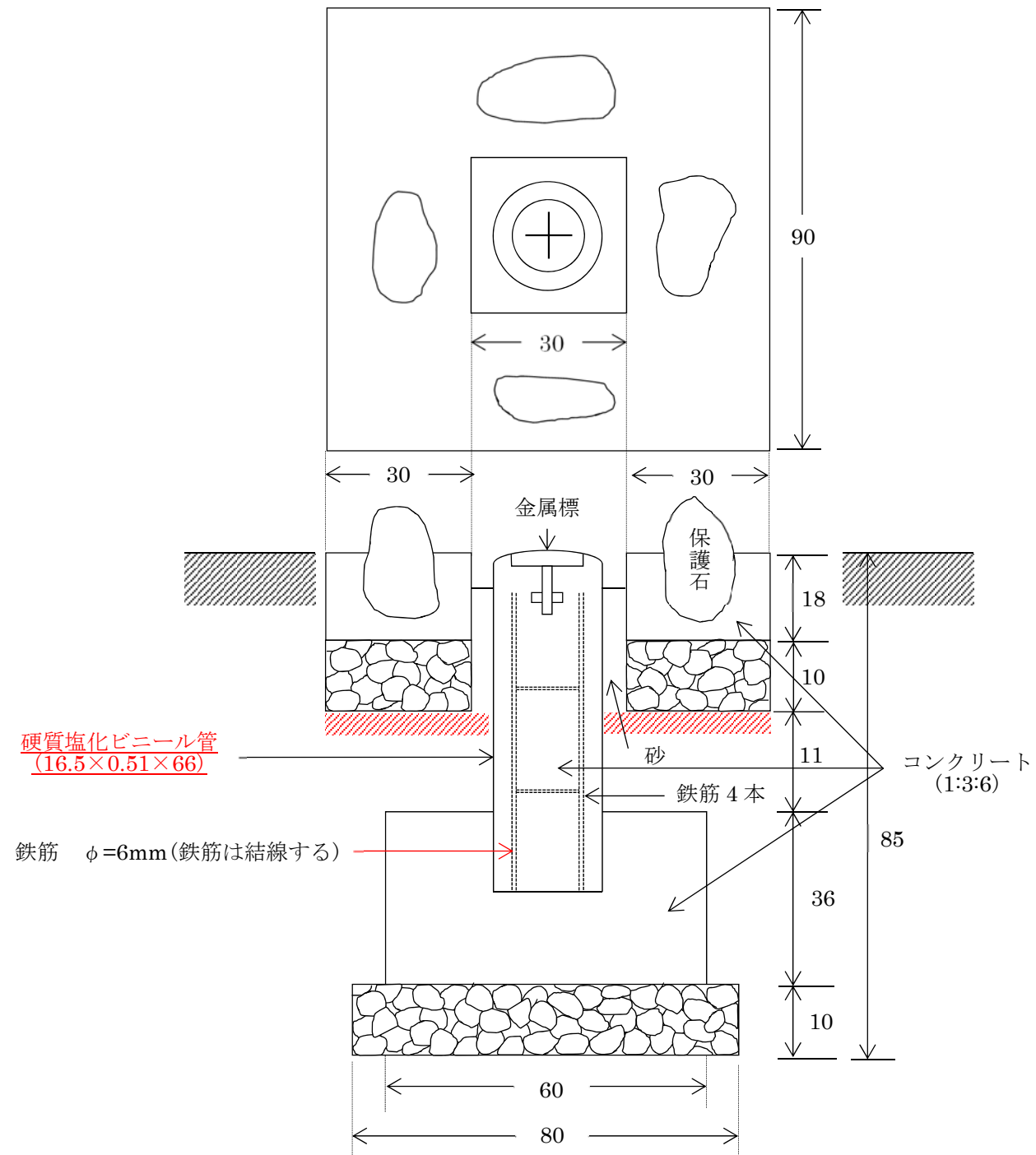


注. 屋上面に、接着剤により貼付ける。

図の再作成
 注記の追加

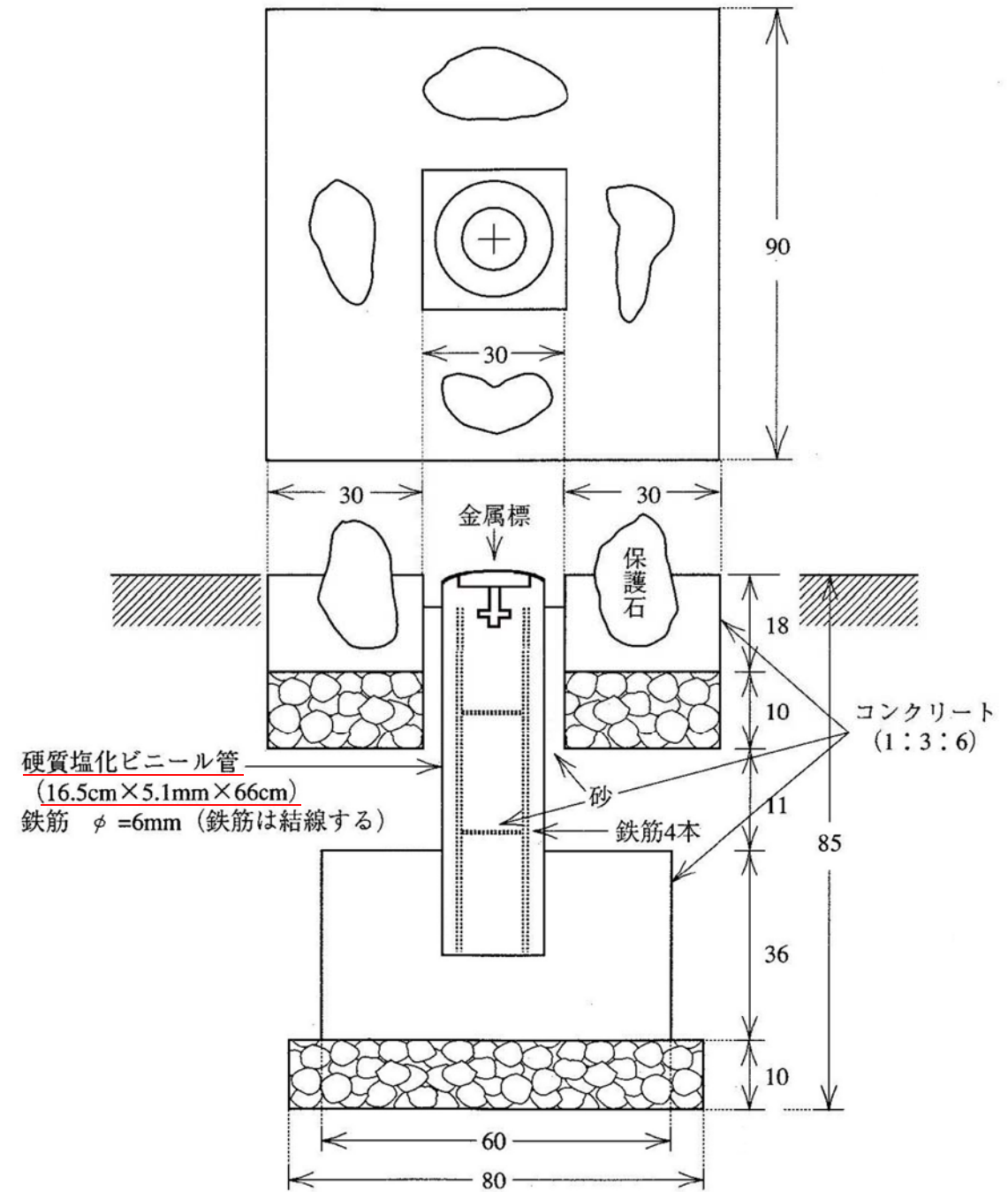
5) 水準点（金属標）地上埋設図

単位 cm
 コンクリートの配合
 (セメント：砂：砂利)の体積比
 硬質塩化ビニール管
 (外径×厚さ×長さ)



5) 水準点（金属標）地上埋設図

単位 cm



図の再作成
 注記の追加

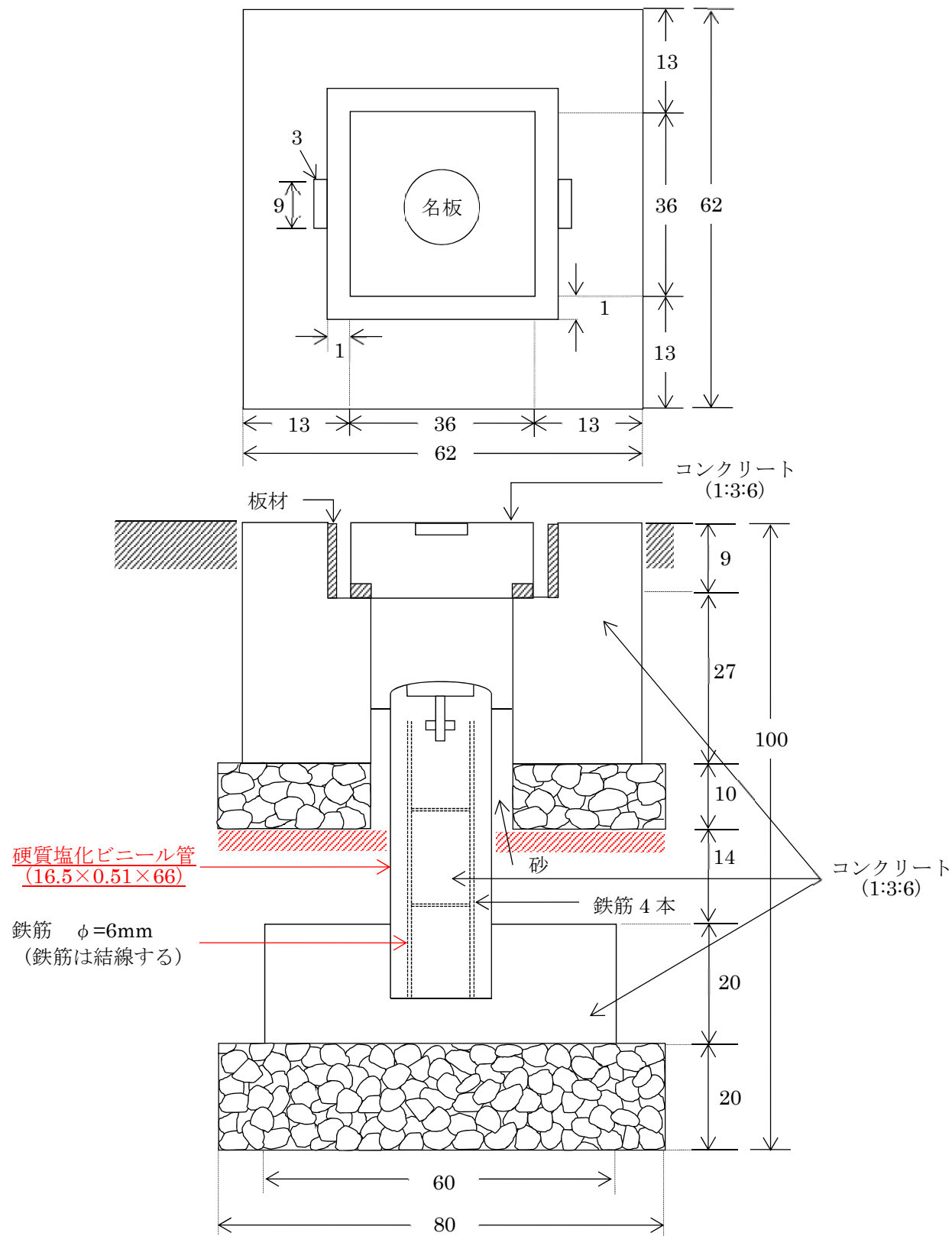
地下部の表現追加

矢印の追加

6) 水準点（金属標）地下埋設図

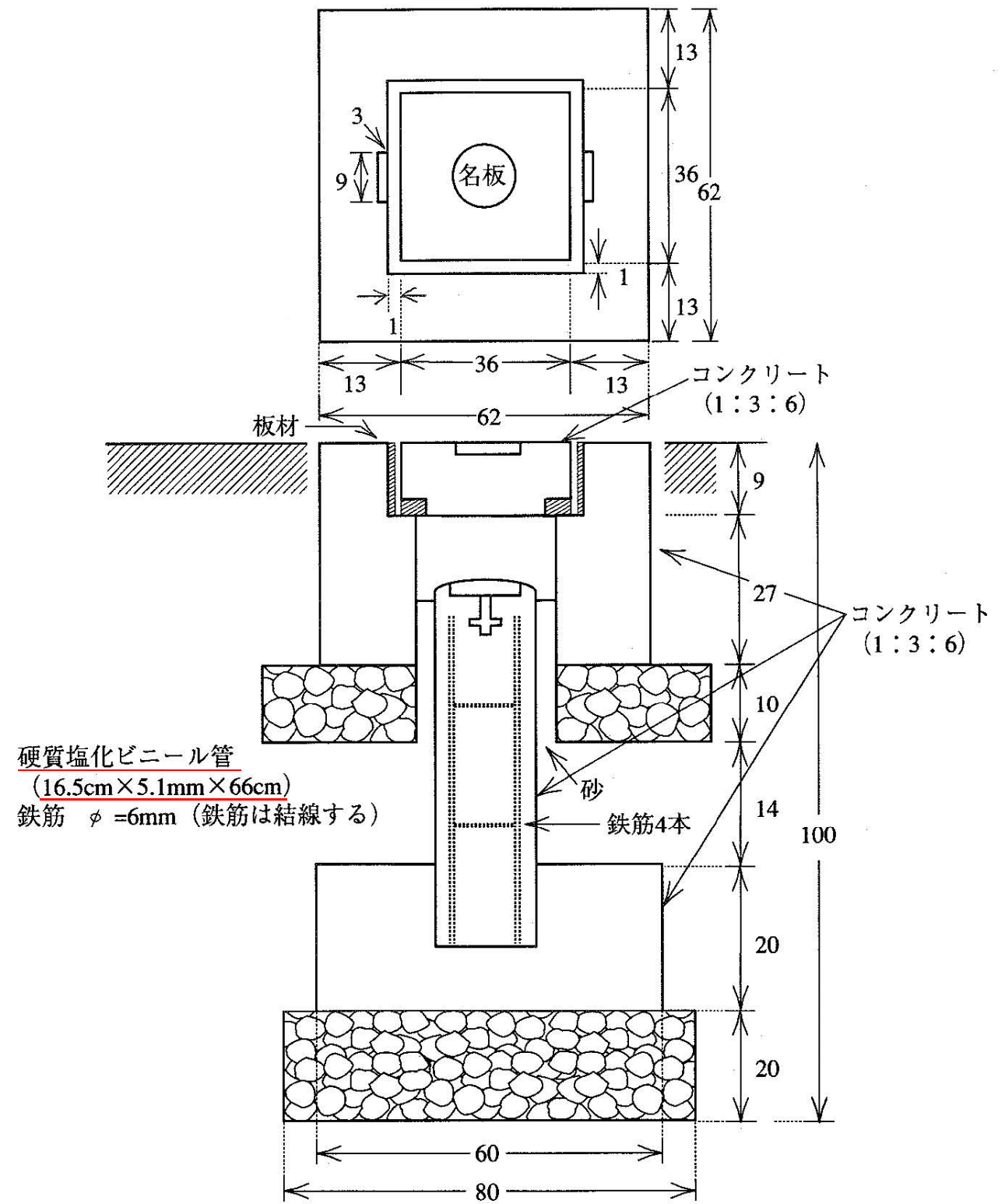
単位 cm

コンクリートの配合
(セメント：砂：砂利)の体積比
硬質塩化ビニール管
(外径×厚さ×長さ)



6) 水準点（金属標）地下埋設図

単位 cm



図の再作成

注記の追加

地下部の表現追加

矢印の追加

矢印の追加