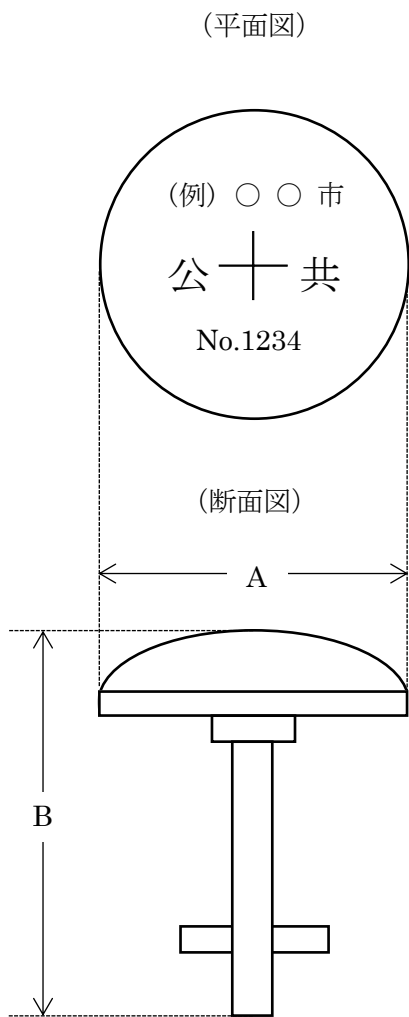


永久標識の規格及び埋設方法

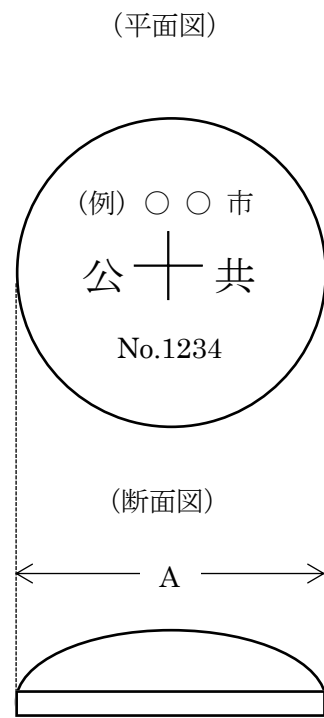
(1) 金属標の形状と標準規格

1) 地上、地下、屋上（その1）埋設用金属標

2) 屋上（その2）埋設用金属標



中央十印の下方に標識番号を記載する。



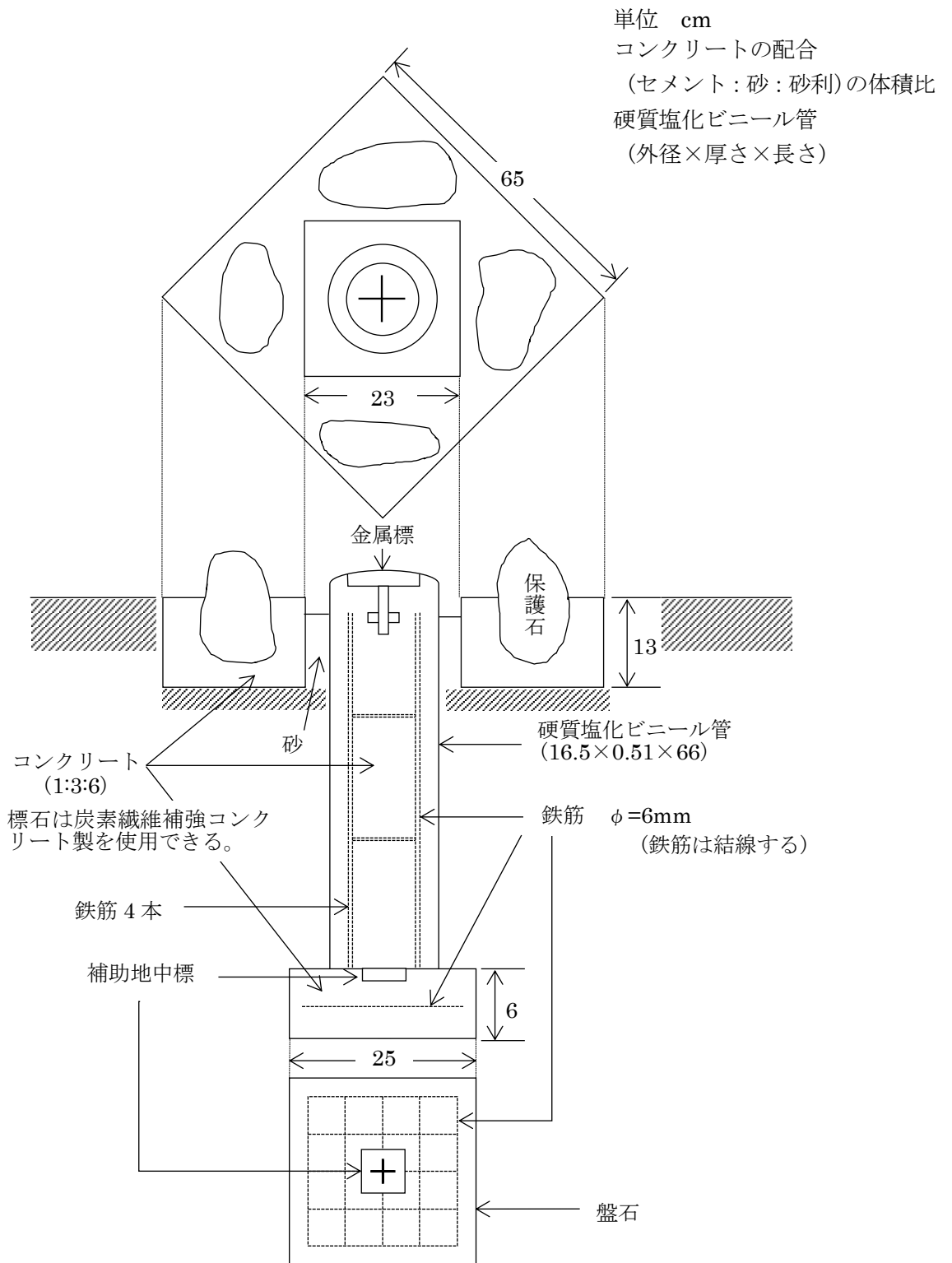
中央十印の下方に標識番号を記載する。

種 類 \ 区 分	A	B	材質
基準点金属標（その1）	cm 8	cm 9	真鍮 ^{ちゅう} ・ステンレス
基準点金属標（その2）	cm 8	—	
水準点金属標	cm 8	cm 9	

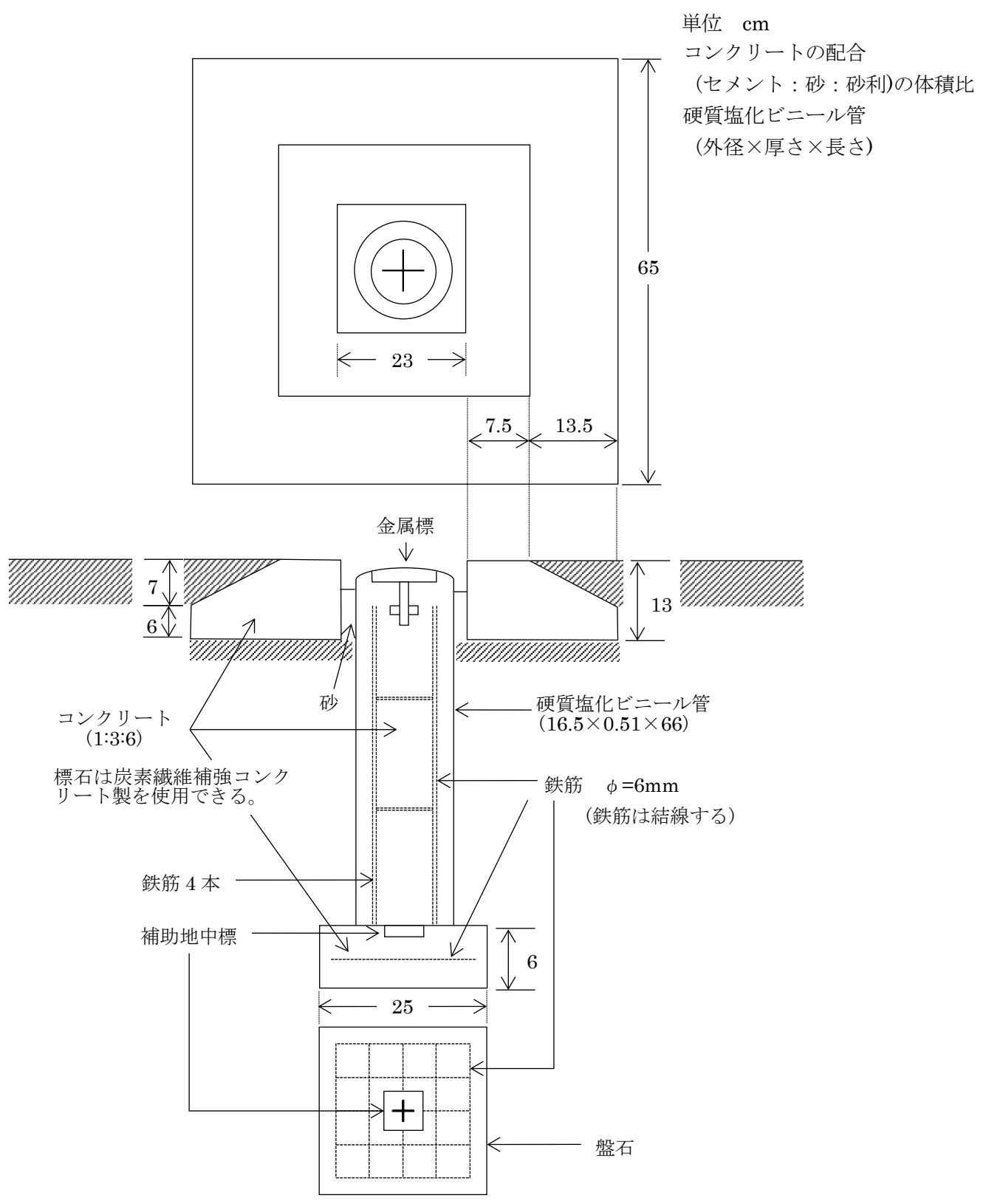
- 注1. 公共測量の測量標であること及び計画機関の名称を表示する。
 注2. 形状、品質等は、JIS B 7914-2 規格を標準とする。
 注3. 永久標識には、固有番号等の付加情報を記録した IC タグを付加することができる。

(2) 標準埋設形式

1) 基準点 (金属標) 地上埋設図 (上面舗装)



2) 基準点 (金属標) 地下埋設図

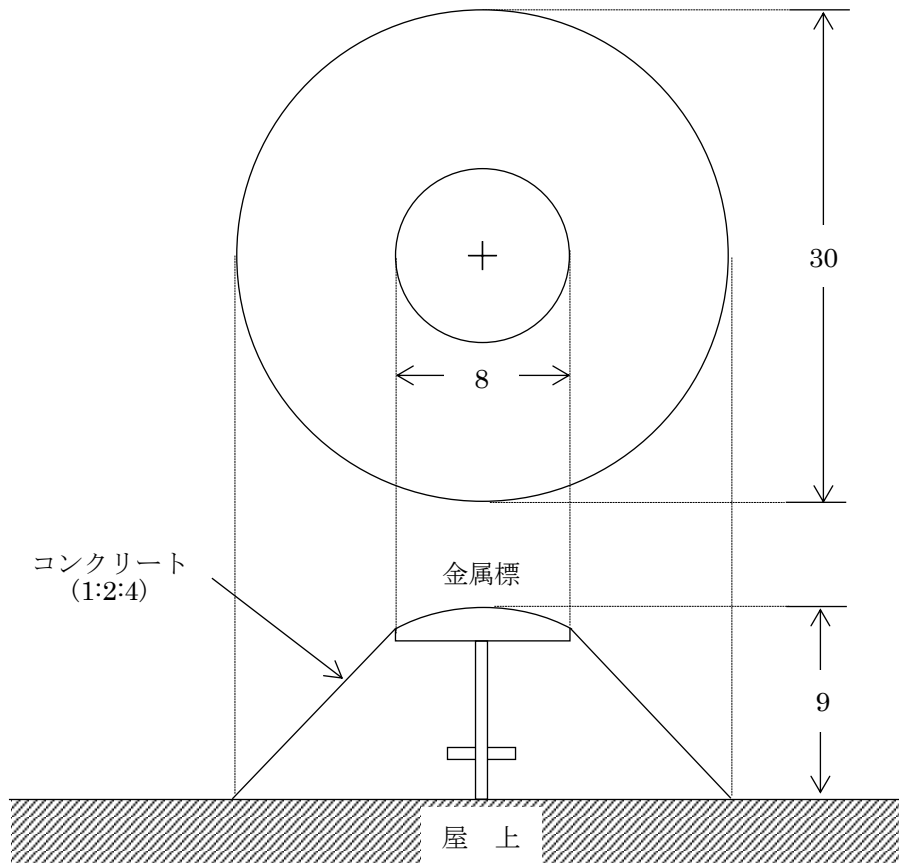


3) 基準点 (金属標) 屋上埋設図 (その1)

単位 cm

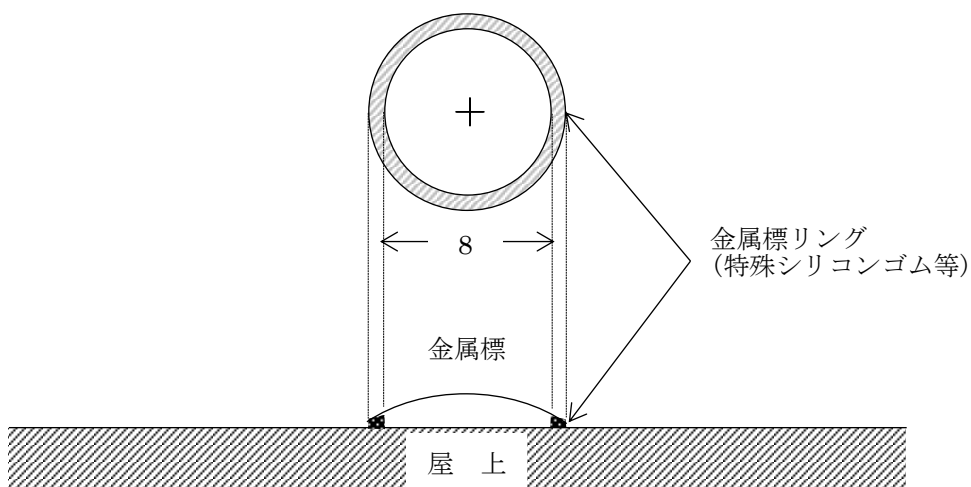
コンクリートの配合

(セメント : 砂 : 砂利) の体積比



4) 基準点 (金属標) 屋上埋設図 (その2)

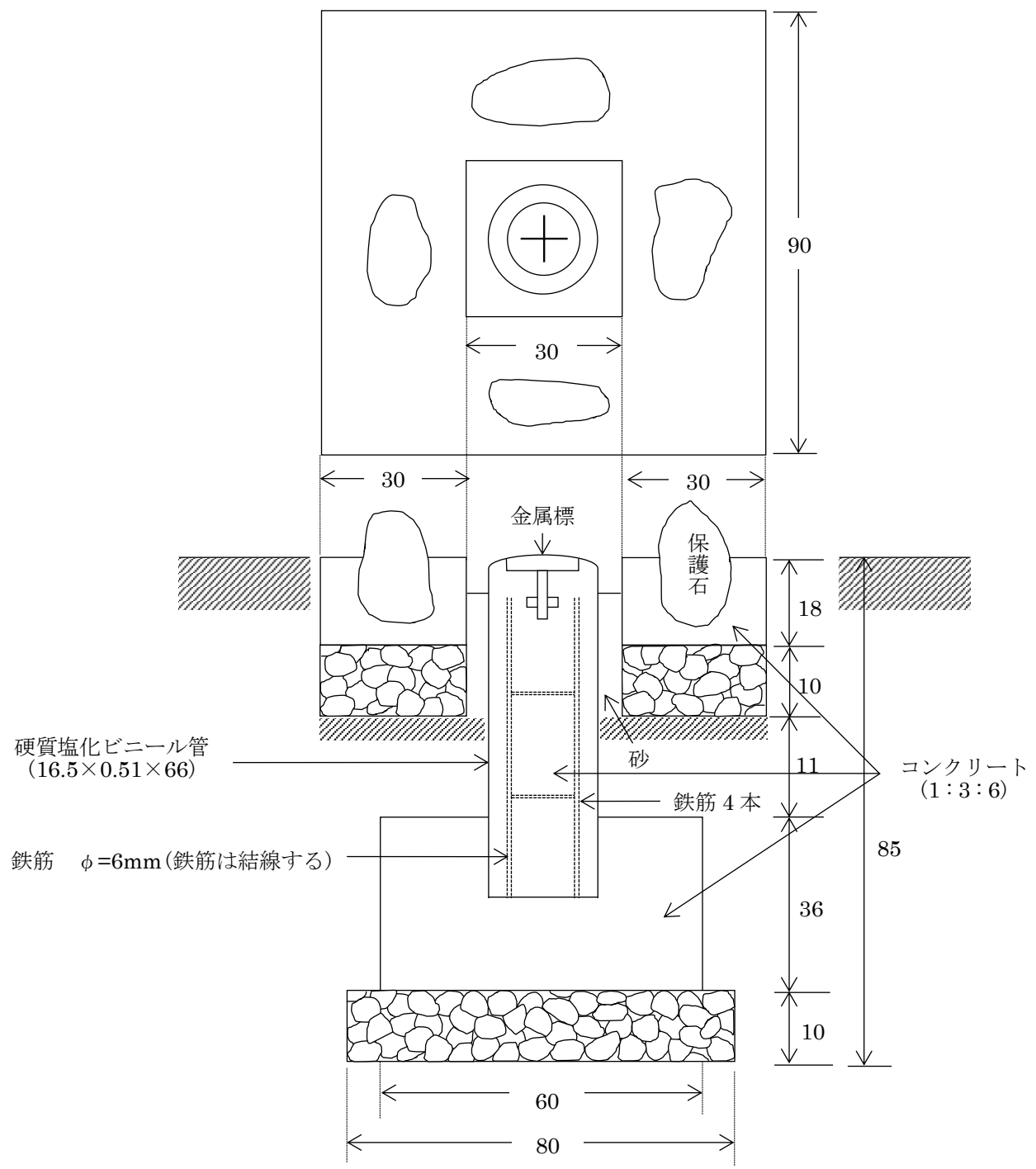
単位 cm



注. 屋上面に、接着剤により貼付ける。

5) 水準点（金属標）地上埋設図

単位 cm
 コンクリートの配合
 (セメント：砂：砂利)の体積比
 硬質塩化ビニール管
 (外径×厚さ×長さ)



6) 水準点 (金属標) 地下埋設図

単位 cm
 コンクリートの配合
 (セメント : 砂 : 砂利)の体積比
 硬質塩化ビニール管
 (外径×厚さ×長さ)

