

# 公共測量における測量機器の現場試験の基準

公共測量における測量機器の検定については、計画機関が作業機関の測量機器の検査体制を確認し、妥当と認めた場合には、作業機関は国内規格として定められた方式に基づいて検査（以下「現場試験」という。）を実施し、その結果を第三者機関による測量機器の検定に代えることができるものとしている。

本書は、現場試験を適切に実施するため、国内規格として定められた方式による現場試験についての基準等を示すものである。

国内規格として定められた方式とは、次に掲げる方式とし、それぞれの標準測定手順で行うこととする。

- ・ JIS B 7912-1:2014 測量機器の現場試験手順—第1部：理論
- ・ JIS B 7912-2:2006 測量機器の現場試験手順—第2部：レベル
- ・ JIS B 7912-3:2006 測量機器の現場試験手順—第3部：セオドライト
- ・ JIS B 7912-4:2016 測量機器の現場試験手順—第4部：光波測距儀
- ・ JIS B 7912-8:2018 測量機器の現場試験手順—第8部：GNSS（RTK）

国内規格として定められた方式で、測量機器の検定に代える場合は、下記の事項により実施し、実施した事項について全て記録し、計画機関に提出するものとする。

1. 国内規格として定められた方式での測量機器の現場試験は測量士が行うものとし、現場試験手順での測定単位及び再測（較差の範囲）等の基準は、第2編基準点測量の規定に準ずるものとする。
2. 現場試験を行う測量機器は、定められた間隔又は使用前に、国際又は国家計量にトレース可能な計量標準に照らして校正又は検査をすること。また、国家標準がない場合は、校正又は検査に用いた基準を明確にした上で、同様に校正又は検査をすること。測量機器周辺機器（温度計等）についても同様に校正又は検査をすること。
3. 現場試験を行う前には、付録1により、外観・構造について点検を行い良好であることを確認する。また、光波測距儀においては、標準測定手順に定められている、スケール誤差を除去するために、事前に周波数カウンタで光波測距儀の変調周波数を点検しておかなければならない。
4. 現場試験で得られた測量機器の良否の判定は、レベル、セオドライト及びGNSS測量機（RTK）は以下A、Bについて、光波測距儀は以下A、B、Cについて確認し、標準偏差  $s$  が全てを満たした測量機器は公共測量に使用できるものとする。

A：現場試験で得られた  $s$ （標準偏差）は、あらかじめ決められた値  $\sigma$  より小さいか。

B：現場試験で得られた  $s_1^2$  及び  $s_2^2$ （二つの異なったサンプルから得られた標準偏差）は、自由度が同じと仮定した場合、同じ母集団に属するか。

C：光波測距儀の  $\delta - \delta_0$ （ゼロ点補正量）は、ゼロに等しいか。

\*二つの異なったサンプルとは、

①機器は同一だが、異なる観測者による二つの測定サンプル

②機器は同一だが、異なる時間帯による二つの測定サンプルを言う

現場試験においては、必ず1台の機器について、①及び②について、どちらかの方式で測定をしなければならない。

5. 現場試験で得られた  $s$  (標準偏差) 等の良否の判定を行うための計算に使用する数値・式は、以下のとおりとする。

①あらかじめ決められた値  $\sigma$  について

現場試験で得られた標準偏差  $s$  と比較するあらかじめ決められた値  $\sigma$  は、次表のとおりとする。ただし、GNSS (RTK) の値は、公称測定精度とする。

(測量機器の区分は、別表 1 による。)

機 器		区 分	1 級	2 級	3 級
レベル			0.4	1.0	3.0
セオドライト (水平角・鉛直角)			2.0	5.0	10.0
光波測距儀			3.0		
GNSS(RTK)	水平位置		公称測定精度の例 10.0		—
	高 さ		公称測定精度の例 20.0		

例：1 級レベルであれば  $\sigma=0.4$       1 級セオドライトであれば  $\sigma=2.0$

②  $s$  (標準偏差) の判定式 (JIS 測量機器の現場試験手順に記載されている計算式より)

5-1 レベル

$$A: s \leq \sigma \times 1.19$$

$$B: 0.52 \leq \frac{s_1^2}{s_2^2} \leq 1.91$$

5-2 セオドライト

$$A: s \leq \sigma \times 1.20$$

$$B: 0.49 \leq \frac{s_1^2}{s_2^2} \leq 2.02$$

5-3 光波測距儀

$$A: s \leq \sigma \times 1.30$$

$$B: 0.34 \leq \frac{s_1^2}{s_2^2} \leq 2.98$$

$$C: |\delta - \delta_0| \leq s \times 0.96 \quad (\delta_0 \text{ は製造業者が示したゼロ点補正量。})$$

5-4 GNSS 測量機 (RTK)

$$A: \textcircled{1} \quad s \leq \sigma \times 1.15 \quad \dots \text{水平位置}$$

$$\textcircled{2} \quad s \leq \sigma \times 1.22 \quad \dots \text{高さ}$$

$$B: \textcircled{1} \quad 0.59 \leq \left( \frac{s_1^2}{s_2^2} \right) \leq 1.70 \quad \dots \text{水平位置}$$

$$\textcircled{2} \quad 0.47 \leq \left( \frac{s_1^2}{s_2^2} \right) \leq 2.13 \quad \dots \text{高さ}$$

6. 検定と同等な検査を行ったとする場合に計画機関に提出すべき書類

第三者機関による測量機器の検定に代え、作業機関が測量機器の現場試験を国内規格として定められた方式を実施することで、検定と同等な検査を行ったこととする場合に計画機関に提出すべき書類は以下の a～e までの要求事項に基づき提出する。

・第三者機関による測量機器の検定と同等な検査を行ったとする、正当性を保証するために行う事項

- a) 定められた間隔又は使用前に、国際又は国家計量標準にトレース可能な計量標準に照らして校正又は検査を行う。標準が存在しない場合には、校正又は検査に用いた基準を記録する。
- b) 機器の調整をする。又は必要に応じて再調整する。
- c) 校正の状態が明確にできる識別をする。
- d) 測定した結果が無効になるような操作ができないようにする。
- e) 取扱い、保守、保管において、損傷及び劣化しないように保護する。

さらに、測定機器が要求事項に適合していないことが判明した場合には、組織は、その測定器でそれまでに測定した結果の妥当性を評価し、記録すること。組織は、その機器及び影響を受けた製品に対して、適切な処置をとること。校正及び検証の結果の記録を維持すること。

規定要求事項にかかわる監視及び測定にコンピュータソフトウェアを使う場合には、そのコンピュータソフトウェアによって意図した監視及び測定ができることを確認すること。この確認は、最初に使用するのに先立って実施すること。また、必要に応じて再確認すること。

具体的には以下の書類を機器毎に提出する。(温度計等についても同様とする。)

6-1. 国際標準又は国家標準との間にトレース可能な装置により、定期的間隔又は作業開始毎の校正結果及び国家標準がない場合の校正に用いた基準と校正検査結果

- ・測量機器検定装置管理規定
- ・測量機器検定装置管理手順書
- ・測量機器検定装置校正検査記録
- ・測量機器規定
- ・測量機器手順書
- ・トレーサビリティ体系図

6-2. 付録 1 による外観・構造についての点検結果

6-3. 国内規格として定められた方式による測量機器の現場試験結果

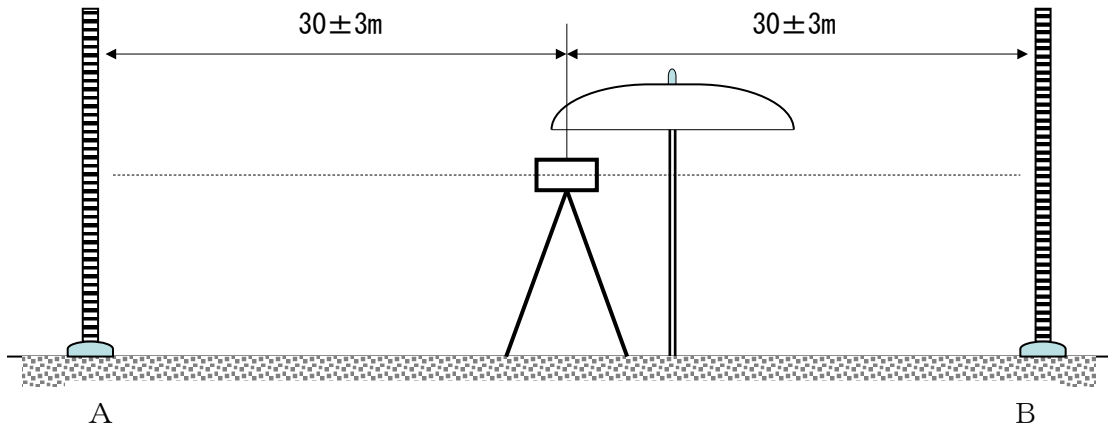
- ・現場試験観測手簿
- ・現場試験結果

7. 現場試験観測方法

7-1 レベル (詳細については、JIS B 7912-2:2006 による。)

観測は、前視、後視を 1 組として、レベルの高さを 1 組ごとに変え、後視、前視の順に 10 組測定し、次に前視、後視の順に 10 組の測定を行い 1 回の観測とする。A、B の標尺を入れ替え 1 回目と同様に観測を行う。2 回の観測を 1 セット ( $S_1$ ) とし、観測者又は観測時間を変え、同様に第 2 セット ( $S_2$ ) の観測を行う。

高低差の標準偏差  $s$  を求め、5-1 の式 A、B において判定を行う。



レベル観測図

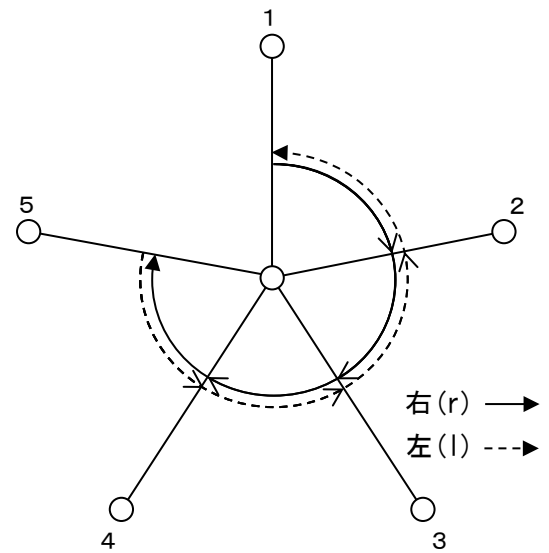
7-2 セオドライト（水平角）（詳細については、JIS B 7912-3:2006 による。）

観測は、観測点1点と目標点5点とし、観測点、目標点の比高差が少なく、各目標点までの距離はおおよそ150m~200m、各目標点の角度が均一となるような場所で行う。

5方向3対回（0° 60° 120°）の観測を1回（S<sub>1</sub>1）とし、同様に4回（S<sub>1</sub>1~S<sub>1</sub>4）の観測を行い1セットとする。

観測者又は観測時間を変え、同様に第2セット（S<sub>2</sub>1~S<sub>2</sub>4）の観測を行う。

それぞれのセットについて、1回の観測毎に標準偏差（s<sub>1</sub>1~s<sub>1</sub>4）を求め、4回の平均値を第1セット標準偏差（s<sub>1</sub>）とする。同様に第2セットにおいても、1回の観測毎に標準偏差（s<sub>2</sub>1~s<sub>2</sub>4）を求め、4回の平均値を第2セット標準偏差（s<sub>2</sub>）とし、5-2の式A、Bにおいて判定を行う。

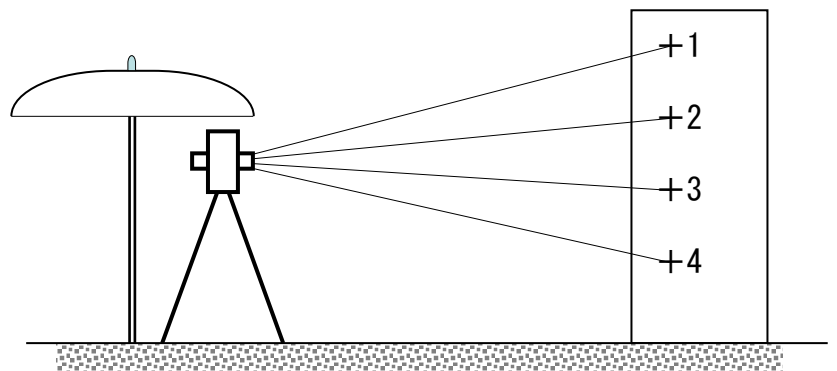


セオドライト（水平角）観測図（一対回）

7-3 セオドライト（鉛直角）（詳細については、JIS B 7912-3:2006 による。）

4方向3対回の観測を1回（S<sub>1</sub>1）とし、同様に4回（S<sub>1</sub>1~S<sub>1</sub>4）の観測を行い1セット（S<sub>1</sub>）とする。観測者又は観測時間を変え、同様に第2セット（S<sub>2</sub>1~S<sub>2</sub>4）の観測を行い2セット（S<sub>2</sub>）とする。

それぞれのセットについて、1回の観測毎に標準偏差（s<sub>1</sub>1~s<sub>1</sub>4）を求め、4回の平均値を第1セット標準偏差（s<sub>1</sub>）とする。



鉛直角測定の測点の配置図

同様に第2セットにおいても、1回の観測毎に標準偏差 ( $s_{21} \sim s_{24}$ ) を求め、4回の平均値を第2セット標準偏差 ( $s_2$ ) とし、5-2の式A, Bにより判定を行う。

#### 7-4 光波測距儀 (詳細については、JIS B 7912-4:2016 による。)

標準測定手順における測定基線の条件設定を以下のとおりとして7点の位置を決定する。

##### A. 21の異なる距離による基線の設定

基線のもっともよい配置は、測定基線21個の組合せによる距離が全て異なるように全長  $d$  を六つの距離  $d_1 \sim d_6$  に分割する配置である。

$$d_1 = d/63, \quad d_2 = 2d_1, \quad d_3 = 4d_1, \quad d_4 = 8d_1, \quad d_5 = 16d_1, \quad d_6 = 32d_1$$

##### B. サイクリックエラーを考慮した基線設定

基線長全長  $d$ 、波長  $\lambda$  として、

$$b_0 = \frac{L - 6.5 \times \lambda}{15}$$

$$\beta = \mu \times \lambda / 2$$

$$\gamma = \lambda / 72$$

以上の式を用いて6点間の距離を求める。

$$d_1 = \lambda + \beta + 3\gamma$$

$$d_2 = \lambda + 3\beta + 7\gamma$$

$$d_3 = \lambda + 5\beta + 11\gamma$$

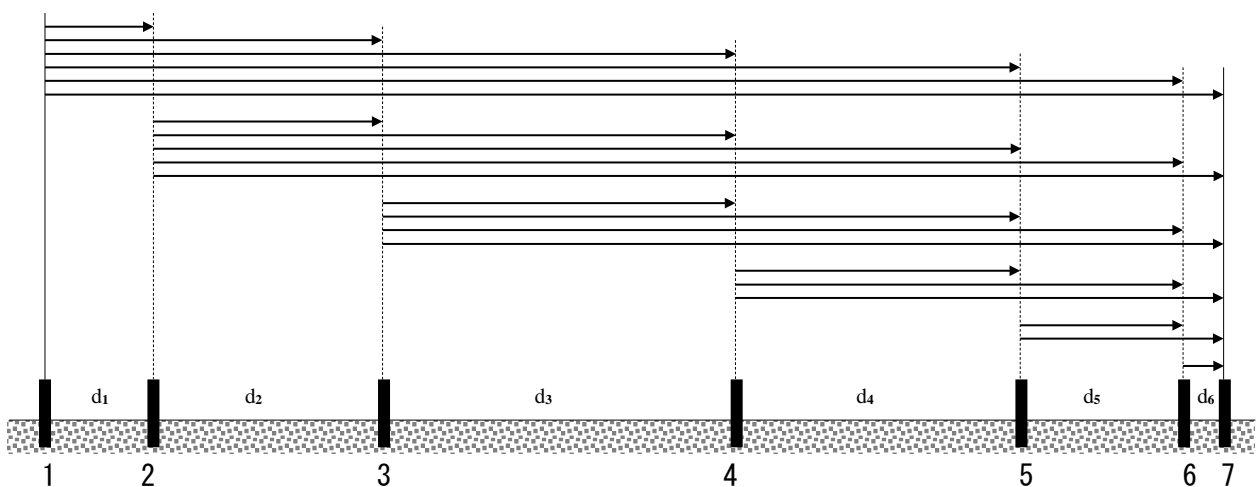
$$d_4 = \lambda + 4\beta + 9\gamma$$

$$d_5 = \lambda + 2\beta + 5\gamma$$

$$d_6 = \lambda + \gamma$$

$$d = 6\lambda + 15\beta + 36\gamma$$

基線長決定後、21区間全ての測定を下図のとおりに行い第1セット ( $S_1$ ) とする。観測者又は観測時間を変え第2セット ( $S_2$ ) の観測を行う。各セットで得られた標準偏差 ( $s_1, s_2$ ) は、5-3の式A, Bにより判定し、ゼロ点補正量  $\delta - \delta_0$  は、5-3の式Cにより確認を行う。



測距儀(7点法)観測図

#### 7-5 GNSS 測量機 (RTK 法) (詳細については、JIS B 7912-8:2018 による。)

RTK 法は、固定局と移動局で同時に観測を行い、無線装置等を利用して固定局と移動局の観測データを組み合わせて即時に基線解析を行う。

観測点は、固定局 1 点（既知点の使用も可）及び移動局 2 点を設置する。移動局間の距離は、2 m 以上 20m 以内とし、移動局間の水平距離及び高低差は、RTK 法以外の測定方法で 3 mm 以上の精度で決定して、それを基準値とする。

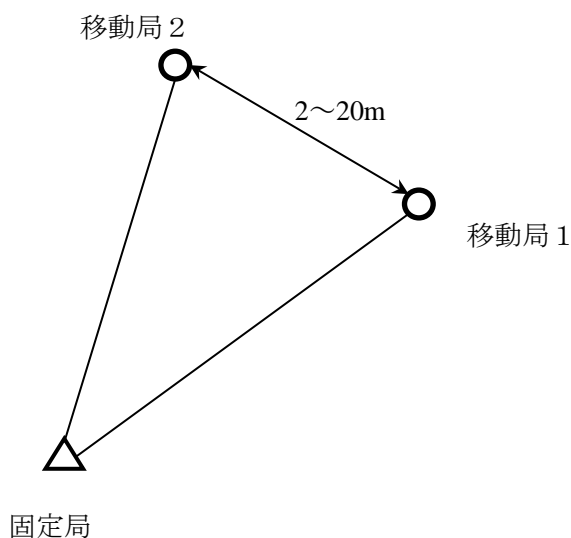
RTK 法による観測は、固定局を基準として移動局 1 及び移動局 2 における 5 セットの観測を 1 組として、3 組の観測を行う。各セット内の観測は、移動局 1 及び移動局 2 においてそれぞれ観測するものとする。連続する 1 セットから 5 セットにおいて各セットの観測時間の間隔は約 5 分とし、各組の観測時間の間隔は少なくとも 90 分の間隔をおかなければならない。

測定した 3 組の全ての水平距離と高低差を基準値と比較し、偏差が式(1)及び式(2)を満足することを確認する。

$$\text{水平距離の偏差} \leq 2.5 \times \sqrt{2} \times \sigma \quad \dots\dots\dots (1)$$

$$\text{高さの偏差} \leq 2.5 \times \sqrt{2} \times \sigma \quad \dots\dots\dots (2)$$

また、3 組の全ての測定値を用いて、移動局 1 から移動局 2 の水平成分 (x、y) 及び高さ (h) の標準偏差  $s$  を求め、5-4 の式 A、B により判定を行う。



観測局の配置図